

HYDRAULIC AUGER MACHINE



油圧オーガー SKH-T12



明日の建設社会を拓く

三和機工株式会社

Web: <http://www.sanwakikoh.co.jp/> Mail: info@sanwakikoh.com

本社 〒679-0221 兵庫県加東市河高355-19
滝野工場 TEL: 0795-48-2302 FAX: 0795-48-3102

/ Head Office 355-19 HyogoPref, KatouCity, Koutaka
/ Takino Factory 679-0221, JAPAN TEL: +81-795-48-2302

東京支店 〒299-0268 千葉県袖ヶ浦市南袖2-9
千葉工場 TEL: 0438-63-1421 FAX: 0438-63-1422

/ Tokyo Branch 2-9 ChibaPerf, SodegauraCity, Minamisode
/ Chiba Factory 299-0268, JAPAN TEL: +81-438-63-1421

九州支店 〒846-0001 佐賀県多久市北多久町多久原81-1
九州工場 TEL: 0952-76-3811 FAX: 0952-71-2022

/ Kyusyu Branch 81-1 SagaPerf, TakuCity, KitatakuTown, Takuhara
/ Kyusyu Factory 846-0001, JAPAN TEL: +81-952-76-3811

HYDRAULIC AUGER MACHINE

~SKH series~

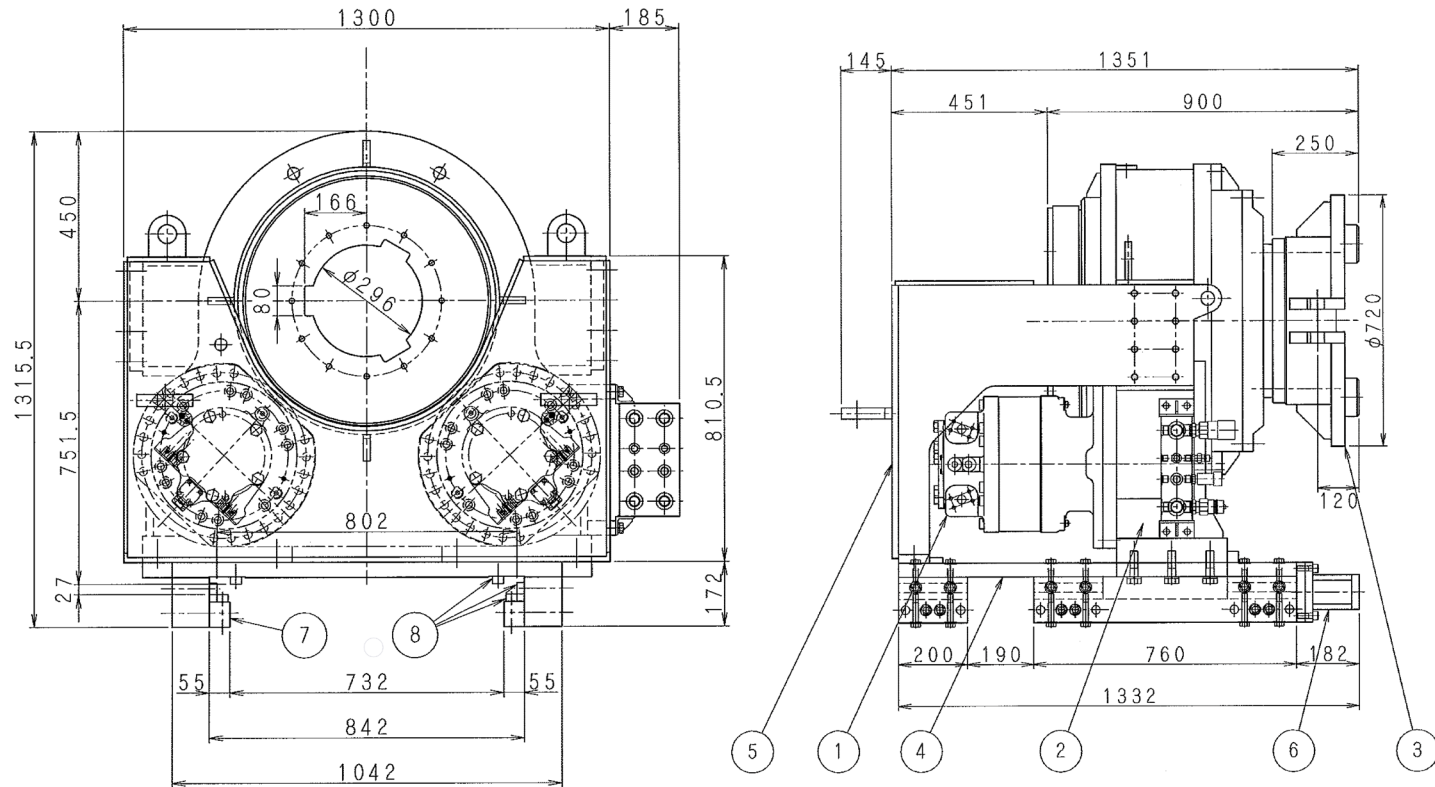
SKH-T12

□仕様・各部名称

型式	SKH-T12		
最大圧力 (MPa)	29.4		
トルク (kg/m)	高速	6300	最大圧力
	低速	12600	29.4MPa時
回転速度 (r/min)	高速	30.2	最大流量
	低速	15.1	400L/min時
重量 (kg)	4100		

品番	品名	個数
1	油圧モーター	2
2	減速装置	1
3	下部カップリング	1
4	オーガフレーム 背板	1
5	オーガフレーム カバー	1
6	架台	2
7	ガイドギブ	6
8	ガイドギブ用ライナー	18

□概略寸法



※ダブルオーガーも製作可能です
お気軽にご相談ください