

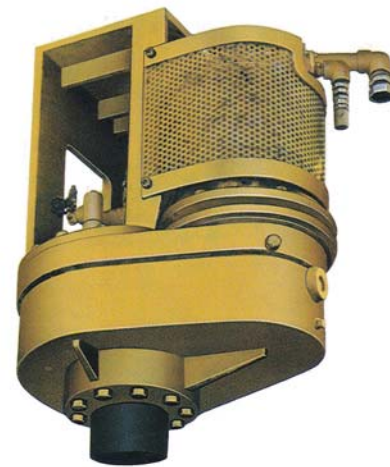
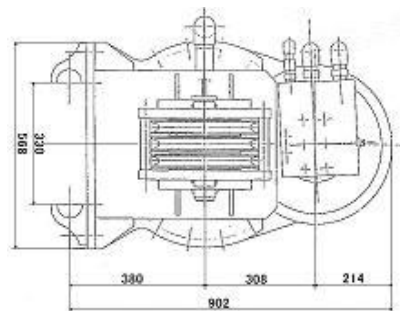
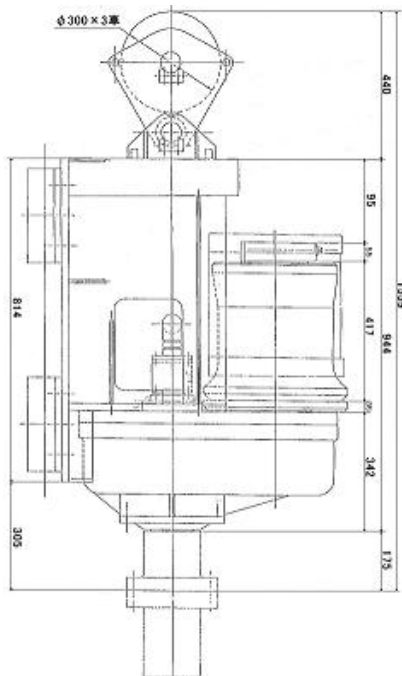


SKH-30

仕様

モデル	SKH-30	
油圧モータ	DOWMAX M1900FS 吐出量:1868cc/rev.	
減速装置	スパーギヤ減速	
回転数	22.3 rpm (流量:117 l/min.時)	
トルク	1360 kg-m (圧力:190 kg/cm ² 時)	
重量	約 1150 kg	
注入装置	本体内蔵 口径 1 ¹ / ₂ B	
配管	メインポート	1B×2本
	ドレーンポート	1/2B×1本

寸法&写真



(注) 仕様は予告無しに変更になる場合がありますので御注意下さい。