

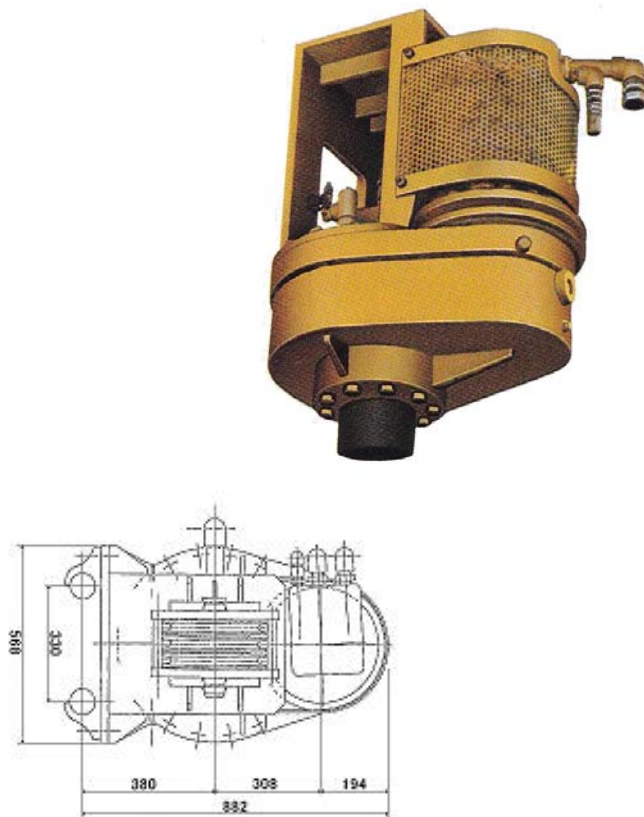
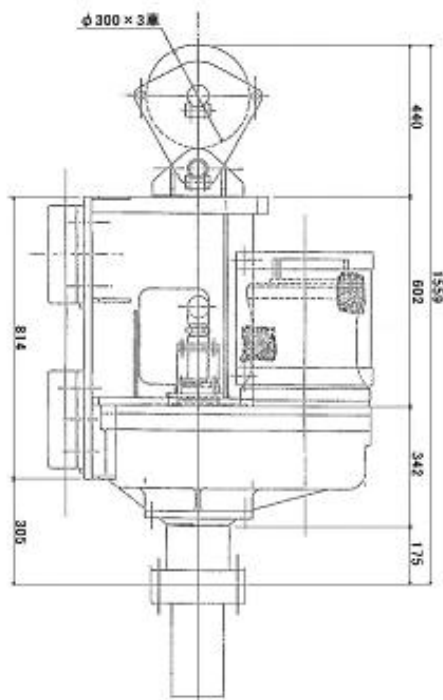


## SKH-20

### 仕様

モデル	SKH-20	
油圧モータ	DOWMAX ME1300FS 吐出量:1345cc/rev.	
減速装置	スパーギヤー減速	
回転数	24.5 rpm (流量:105 l/min.時)	
トルク	1040 kg-m (圧力:180 kg/cm <sup>2</sup> 時)	
重量	1100 kg	
注入装置	本体内蔵 口径 1 <sup>1</sup> / <sub>2</sub> B	
配管	メインポート	1B×2本
	ドレーンポート	1/2B×1本

### 寸法&写真



(注) 仕様は予告無しに変更になる場合がありますので御注意下さい。