

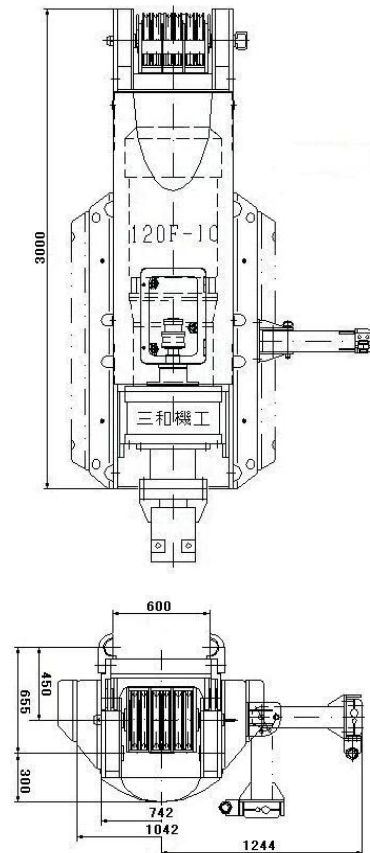


SKC-120F-IC & SKC-150F-IC

仕様

モデル	SKC-120F-IC
電動機	90 kW 6P/60Hzインバータ仕様
回転数	1.7~20.5~45.6 rpm
トルク	4.3~4.3~1.9 t-m
電源	AC440V/60Hz
重量	約4.7 ton (ウェイト付:6.7 ton、7.7 ton)
注入	本体内蔵 口径2B
モデル	SKC-150F-IC
電動機	110 kW 6P/60Hzインバータ仕様
回転数	0.8~10.0~22.0 rpm
トルク	10.7~10.7~4.9 t-m
電源	AC440V/60Hz
重量	約8.6 ton
注入	本体内蔵 口径3B

寸法&写真



(注) 仕様は予告無しに変更になる場合がありますので御注意下さい。