

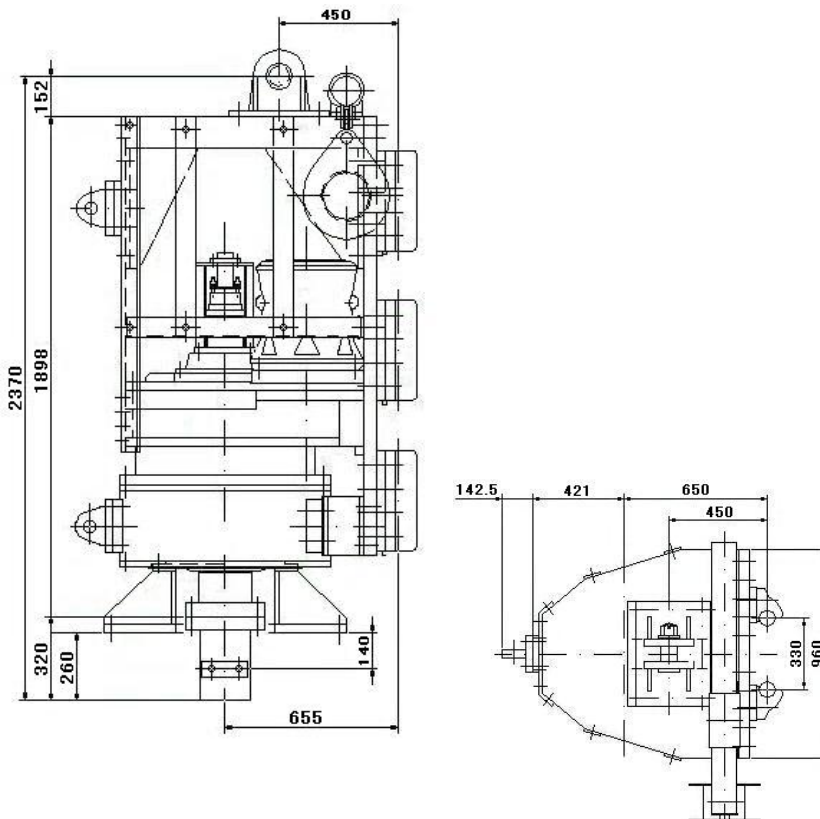


SKH-60W

仕様

モデル	SKH-60W	
油圧モータ	DOWMAX ME1900×2台	
スクリー回転数	17.6rpm (流量:210 l/min.時)	
スクリートルク	29.4 kN-m (圧力:17.2 Mpa 時)	
ケーシング回転数	7.1rpm (流量:210 l/min.時)	
ケーシングトルク	73.5 kN-m (圧力:17.2 Mpa 時)	
重量	約 5000 kg (ケーシングアタッチメント 250 kg 付)	
注入装置	本体内蔵 口径 1 $\frac{1}{2}$ B	
配管	メインポート	1B×2本
	ドレーンポート	1 $\frac{1}{2}$ B×1本

寸法&写真



(注) 仕様は予告無しに変更になる場合がありますので御注意下さい。