

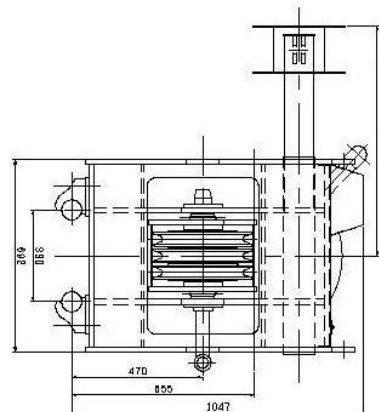
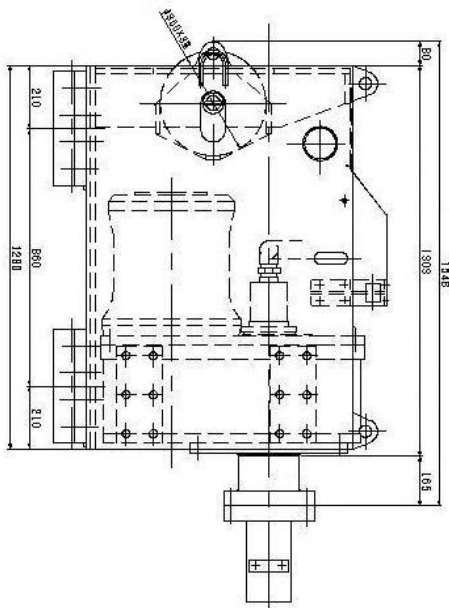


## SKH-50

### 仕様

モデル	SKH-50	
油圧モータ	DOWMAX ME2600FS 吐出量:2578cc/rev.	
減速装置	スーパーギヤー減速	
回転数	16.0~23.4 rpm	
トルク	2360 kg-m (圧力:245 kg/cm <sup>2</sup> 時)	
重量	約2000 kg	
注入装置	本体内蔵 口径1 <sup>1</sup> / <sub>2</sub> B	
配管	メインポート	1B×2本
	ドレーンポート	<sup>1</sup> / <sub>2</sub> B×1本

### 寸法&写真



(注) 仕様は予告無しに変更になる場合がありますので御注意下さい。