



SKC-120FW-IC & SKC-150FW-IC

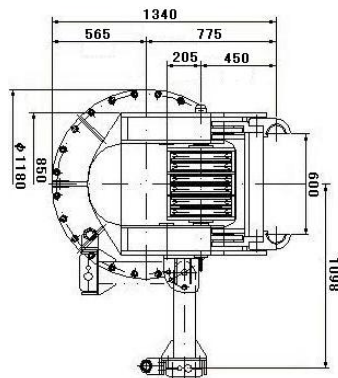
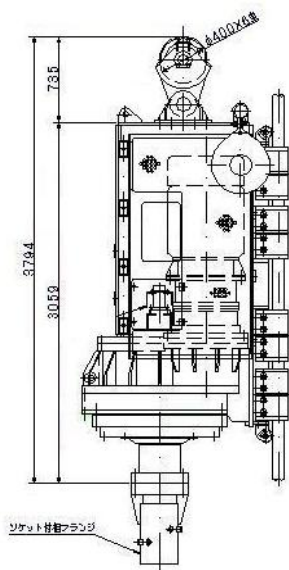
仕様

モデル	SKC-120FW-IC
電動機	90 kW 6P/60Hzインバータ仕様
スクリー回転数	1.4~16.5~36.6 rpm
スクリートルク	5.3~5.3~2.4 t-m
ケーシング回転数	0.6~6.9~15.3 rpm
ケーシングトルク	12.7~12.7~5.7 t-m
電源	AC440V/60Hz
重量	約7.1 ton
注 入	本体内蔵 口径2B

モデル	SKC-150FW-IC
電動機	110 kW 6P/60Hzインバータ仕様
スクリー回転数	0.8~10.0~22.0 rpm
スクリートルク	10.7~10.7~4.9 t-m
ケーシング回転数	0.3~4.1~9.1rpm
ケーシングトルク	26.0~26.0~11.8 t-m
電源	AC440V/60Hz
重量	約11.0 ton
注 入	本体内蔵 口径3B

寸法&写真

《SKC-120FW-IC》



(注) 仕様は予告無しに変更になる場合がありますので御注意下さい。