

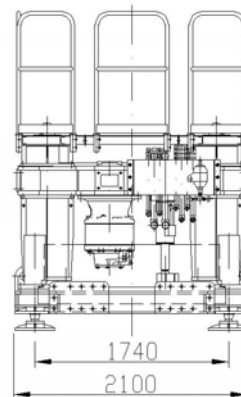
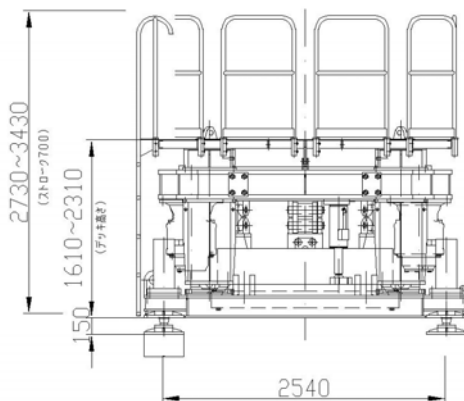
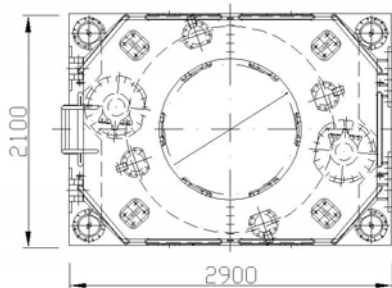


SRD-1200H

仕様

モデル	SRD-1200H	
適用掘削口径	φ 800~1200 mm	
回転数	低速	高速
	2.93 rpm	5.86 rpm
最大トルク	636 kN-m (65 t-m)	318 kN-m (32.5 t-m)
押込力	自重	
引抜力	980 kN (100 ton)	
ストローク	700 mm	
本体重量	14 ton	
寸法(縦×横×高さ)	2100×2900×1610	

寸法&写真



(注) 仕様は予告無しに変更になる場合がありますので御注意下さい。