

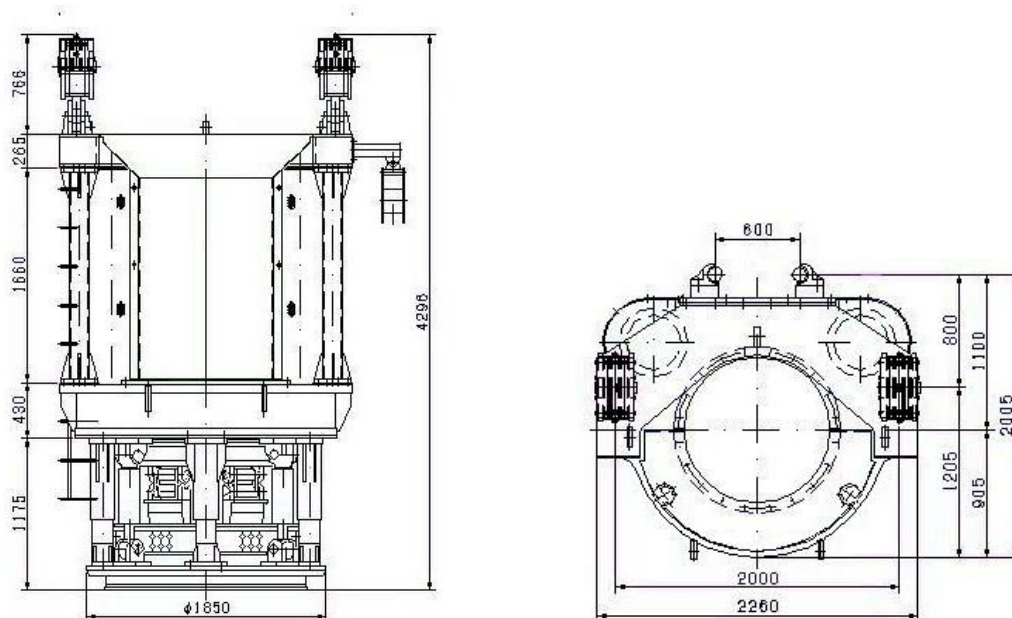


## CAM-80VD

### 仕様

モデル	CAM-80VD-1030			
電動機	30 kW 4/8P×2台			
電源	AC200V/50Hz		AC220V/60Hz	
極数	4P	8P	4P	8P
回転数	6.44 rpm	3.22 rpm	7.72 rpm	3.86 rpm
トルク	9.07 t-m	18.14 t-m	7.56 t-m	15.12 t-m
重量	約15.5 ton (チャック装置付き)			

### 寸法



(注) 仕様は予告無しに変更になる場合がありますので御注意下さい。