



CAM-120VD & 150VD

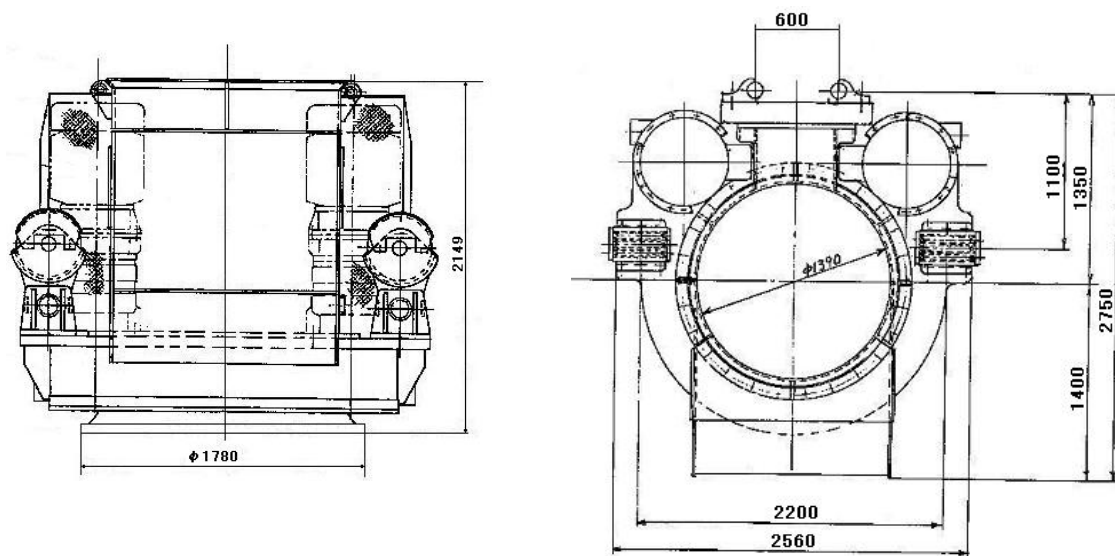
仕様

モデル	CAM-120VD-1390			
電動機	45 kW 4/6P×2台			
電源	AC200V/50Hz		AC220V/60Hz	
極数	4P	6P	4P	6P
回転数	4.77 rpm	3.18 rpm	5.73 rpm	3.82 rpm
トルク	18.4 t-m	27.5 t-m	15.3 t-m	23.0 t-m
重量	約15 ton			

モデル	CAM-150VD-1390			
電動機	55 kW 4/8P×2台			
電源	AC200V/50Hz		AC220V/60Hz	
極数	4P	8P	4P	8P
回転数	4.77 rpm	2.38 rpm	5.73 rpm	2.86 rpm
トルク	22.5 t-m	44.9 t-m	20.0 t-m	39.9 t-m
重量	約18 ton			

寸法

《CAM-120VD の例》



(注) 仕様は予告無しに変更になる場合がありますので御注意下さい。